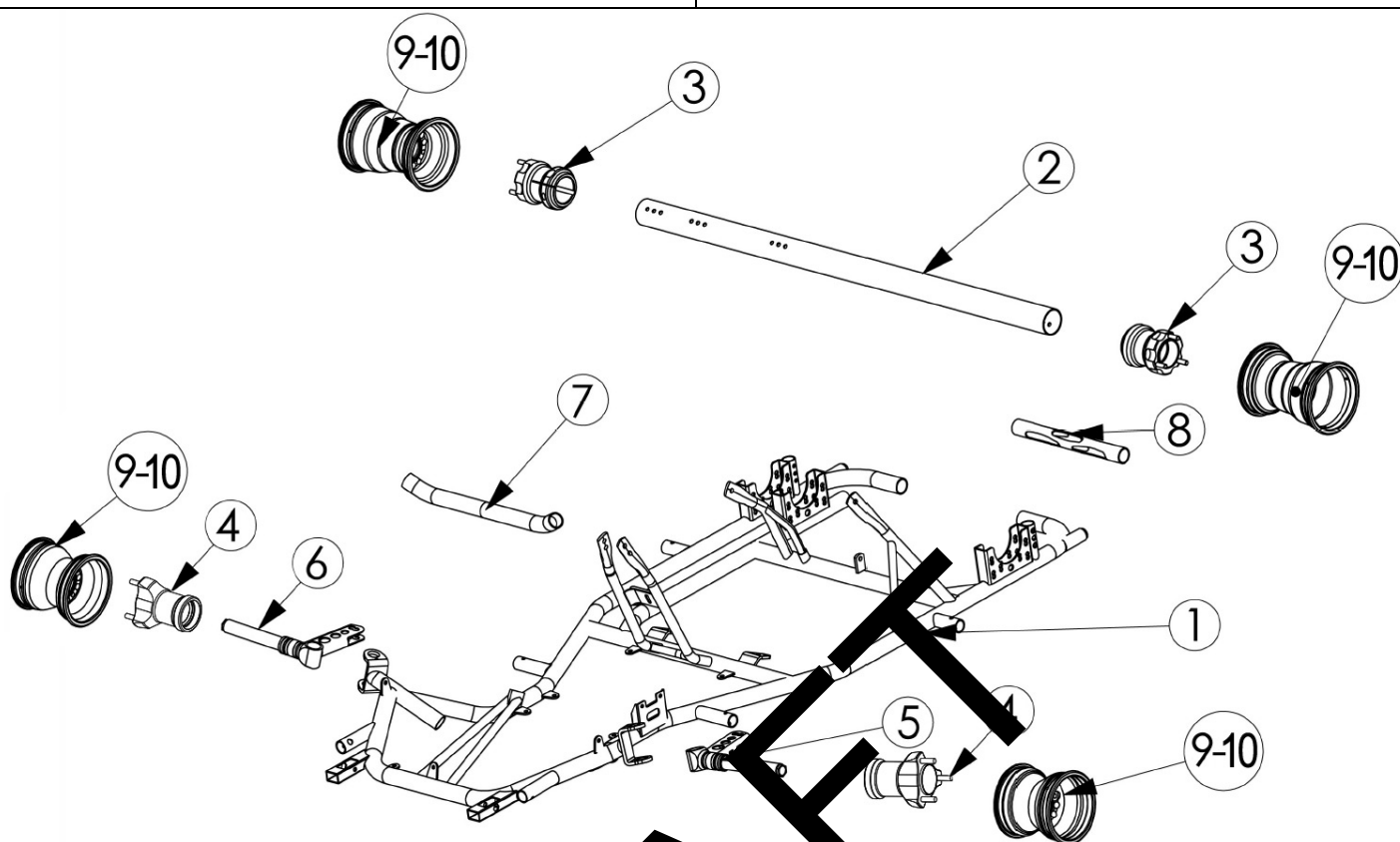


DESSIN EXPLODÉ DE L'ENSEMBLE CADRE
ET ACCESSOIRES

EXPLODED DRAWING OF FRAME AND
ACCESSORIES



Reference No.	Designation	Masse in gr	Price w/o taxes
	CHASSIS COMPLET / COMPLETE CHASSIS	-----	3059,63
	CADRE / FRAME	13382	938,03
	ARBRE ARRIÈRE / REAR AXLE	2418	91,62
	MOYEU ARRIÈRE / REAR HUB	400 each	58,68
	MOYEU AVANT / FRONT HUB	300 each	58,68
	FUSÉE AVANT GAUCHE / LEFT FRONT SPINDLE	702	112,66
	FUSÉE AVANT DROITE / RIGHT FRONT SPINDLE	702	112,66
	STABILISATEUR AVANT / FRONT STABILISER	528	29,51
	STABILISATEUR ARRIÈRE / THE REAR STABILISER	280	53,73
	KIT JANTES « SLICKS » / « SLICK » RIM KIT	1956	348,04
	KIT JANTES « PLUIE » / « WET » RIM KIT	2944	165,15