

**FICHE TECHNIQUE
TECHNICAL FORM**



**COMMISSION INTERNATIONALE
DE KARTING - FIA**



CHASSIS M18 / U18 CHASSIS

Marque	Make	RIGHETTI RIDOLFI
Modèle	Model	612 GOLD KART
N° d'Homologation	Homologation No.	115/CH/11

Validité	Validity	2012
Nombre de pages	Number of pages	5

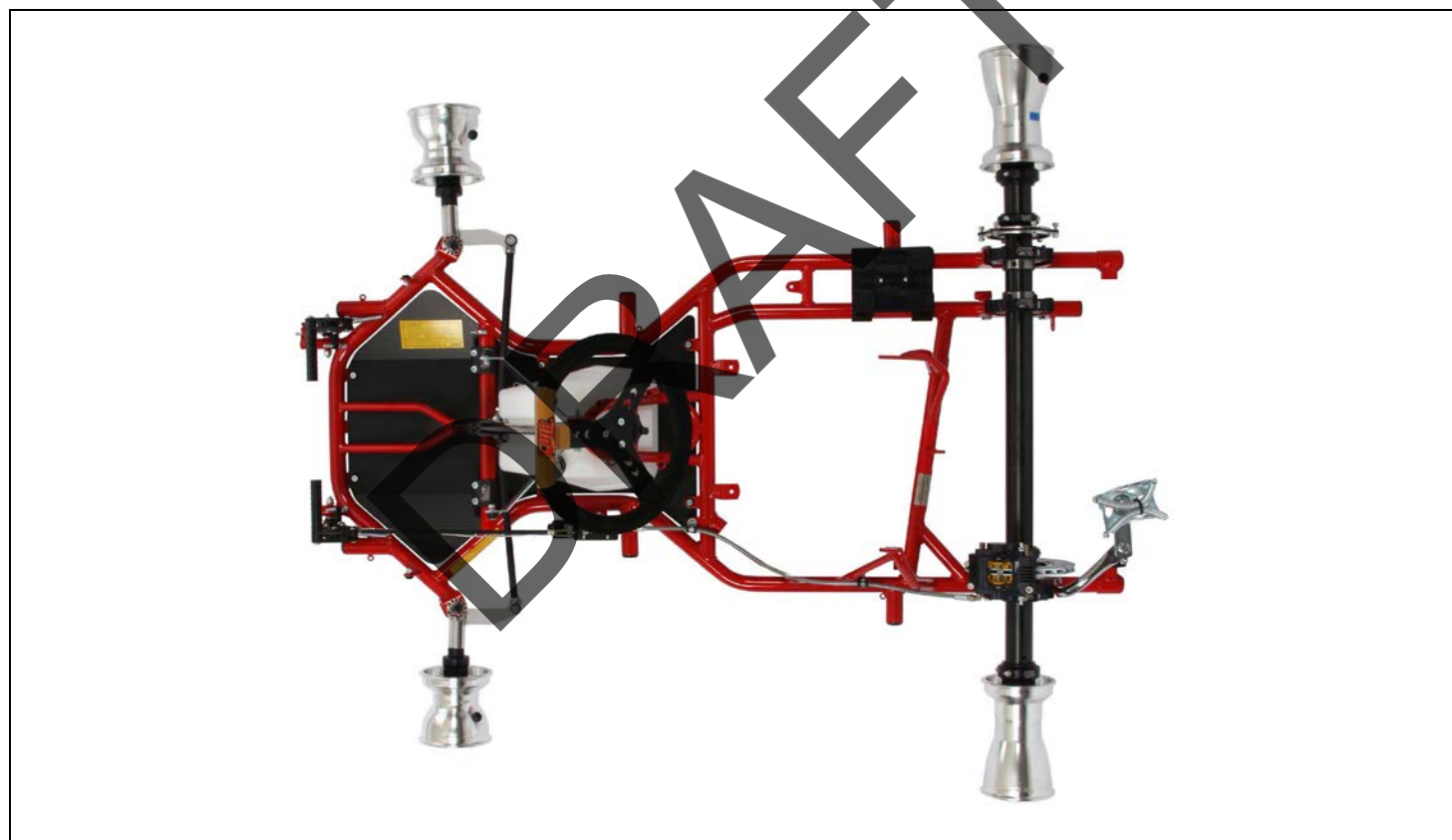


PHOTO VUE DE DESSUS DU CHÂSSIS COMPLET IDENTIQUE À L'UN DES MODÈLES PRÉSENTÉS À L'HOMOLOGATION SANS PARE-CHOCS, CARROSSERIE, SIEGE, NI PNEUMATIQUES

PHOTO FROM ABOVE OF COMPLETE CHASSIS IDENTICAL TO ONE OF THE MODELS SUBMITTED FOR HOMOLOGATION WITHOUT BUMPERS, BODYWORK, SEAT OR TYRES

Signature et tampon de la Marque <i>Signature and stamp of the Make</i>	Signature et tampon de la CIK-FIA <i>Signature and stamp of the CIK-FIA</i>

PHOTO DU CADRE

PHOTO OF THE FRAME

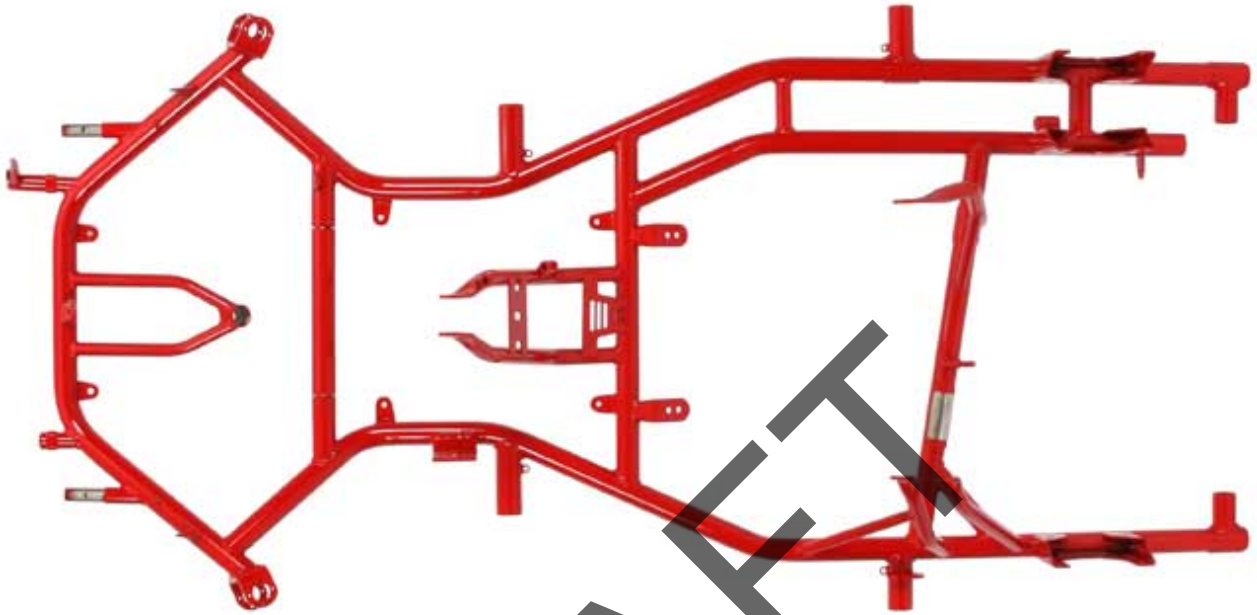


PHOTO DE L'ARBRE
ARRIÈRE

*PHOTO OF THE REAR
AXLE*

PHOTO DU MOYEU
ARRIÈRE

*PHOTO OF THE REAR
HUB*



PHOTO DE LA JANTE
AVANT POUR SLICKS

*PHOTO OF THE
FRONT RIM FOR
SLICK TYRES*

PHOTO DE LA JANTE
ARRIERE POUR
SLICKS

*PHOTO OF THE REAR
RIM FOR SLICK
TYRES*







PHOTO DE LA JANTE
AVANT POUR PLUIE

*PHOTO OF THE
FRONT "RAIN" RIM*

PHOTO DE LA JANTE
ARRIERE POUR PLUIE

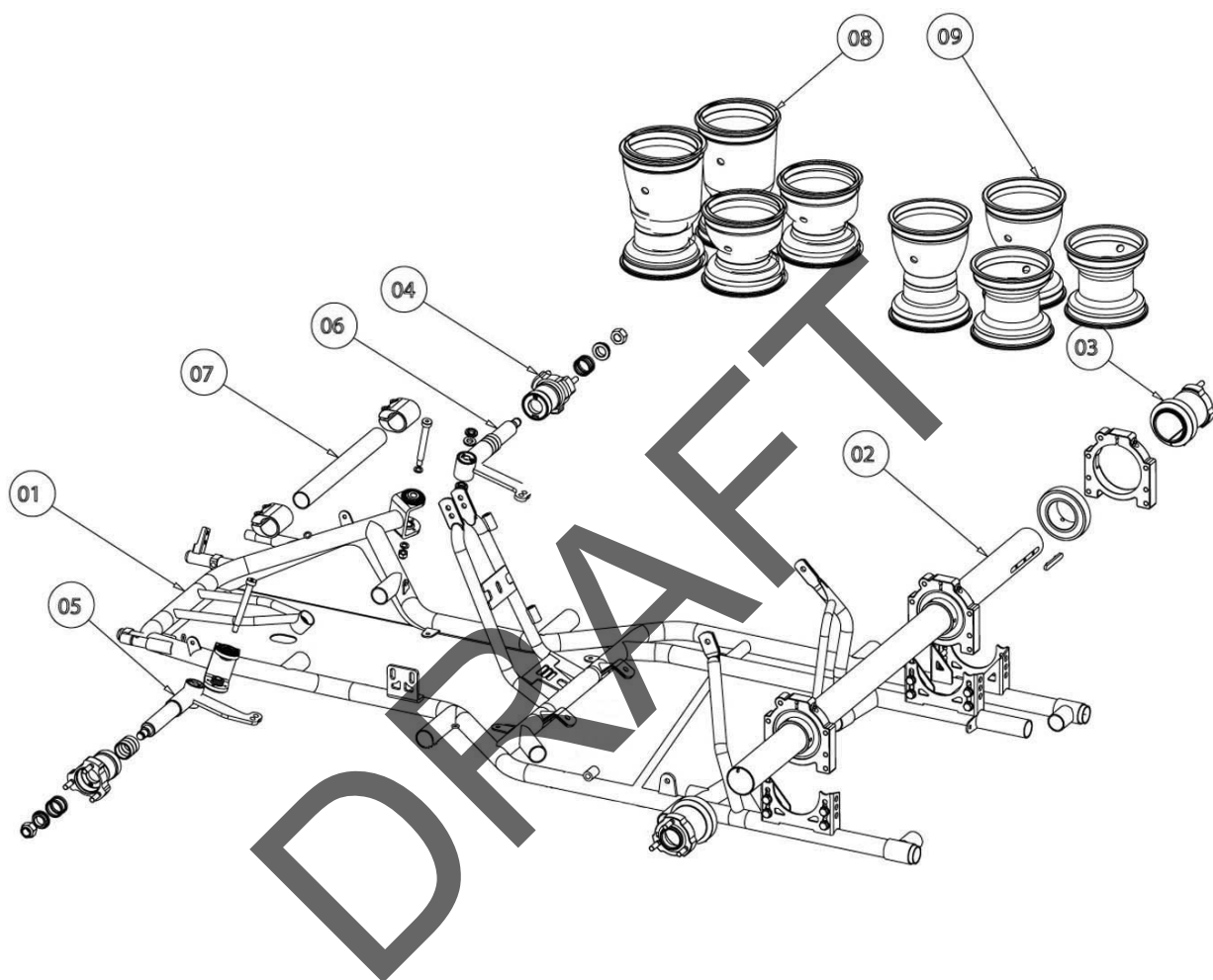
*PHOTO OF THE REAR
"RAIN" RIM*



PHOTO DU STABILISATEUR AVANT	<i>PHOTO OF THE FRONT STABILISER</i>	PHOTO DU STABILISATEUR ARRIÈRE ou LATERAL	<i>PHOTO OF THE REAR or LATERAL STABILISER</i>
			
PHOTO DE LA FUSÉE AVANT GAUCHE ET DROITE	<i>PHOTO OF THE LEFT & RIGHT FRONT SPINDLE</i>	PHOTO DU MOYEU AVANT	<i>PHOTO OF THE FRONT HUB</i>
			
			

DESSIN EXPLODÉ DE L'ENSEMBLE CADRE
ET ACCESSOIRES

EXPLODED DRAWING OF FRAME AND
ACCESSORIES



Reference No.	Designation	Masse in gr	Price w/o taxes
	CHASSIS COMPLET / COMPLETE CHASSIS	-----	€ 2.645,00
01	CADRE / FRAME	13.500 ±5%	€ 950,00
02	ARBRE ARRIÈRE / REAR AXLE	2.510 ±5%	€ 75,00
03	MOYEU ARRIÈRE / REAR HUB	408 ±5%	€ 60,00
04	MOYEU AVANT / FRONT HUB	333 ±5%	€ 60,00
05	FUSÉE AVANT GAUCHE / LEFT FRONT SPINDLE	690 ±5%	€ 45,00
06	FUSÉE AVANT DROITE / RIGHT FRONT SPINDLE	690 ±5%	€ 45,00
07	STABILISATEUR AVANT / FRONT STABILISER	335 ±5%	€ 20,00
08	KIT JANTES « SLICKS » / « SLICK » RIM KIT	2.038 ±5%	€ 192,00
09	KIT JANTES « PLUIE » / « WET » RIM KIT	2.400 ±5%	€ 145,00