

# FICHE D'HOMOLOGATION HOMOLOGATION FORM



## COMMISSION INTERNATIONALE DE KARTING - FIA



### SYSTÈME DE FREINAGE / BRAKING SYSTEM

Constructeur	<i>Manufacturer</i>	
Marque	<i>Make</i>	
Modèle	<i>Model</i>	
Catégorie	<i>Category</i>	<b>Sans Boîte de Vitesses / Non Gearbox</b>
Durée de l'homologation	<i>Validity of the homologation</i>	3 ans / years
Nombre de pages	<i>Number of pages</i>	4

La présente Fiche d'Homologation reproduit descriptions, illustrations et dimensions du système de freinage au moment de l'homologation CIK-FIA. Le Constructeur a la possibilité de les modifier, mais seulement dans les limites fixées par le Règlement CIK-FIA en vigueur.

*This Homologation Form reproduces descriptions, illustrations and dimensions of the brake system at the moment of the CIK-FIA homologation. The Manufacturer may modify them, but only within the limits set by the CIK-FIA Regulations in force.*

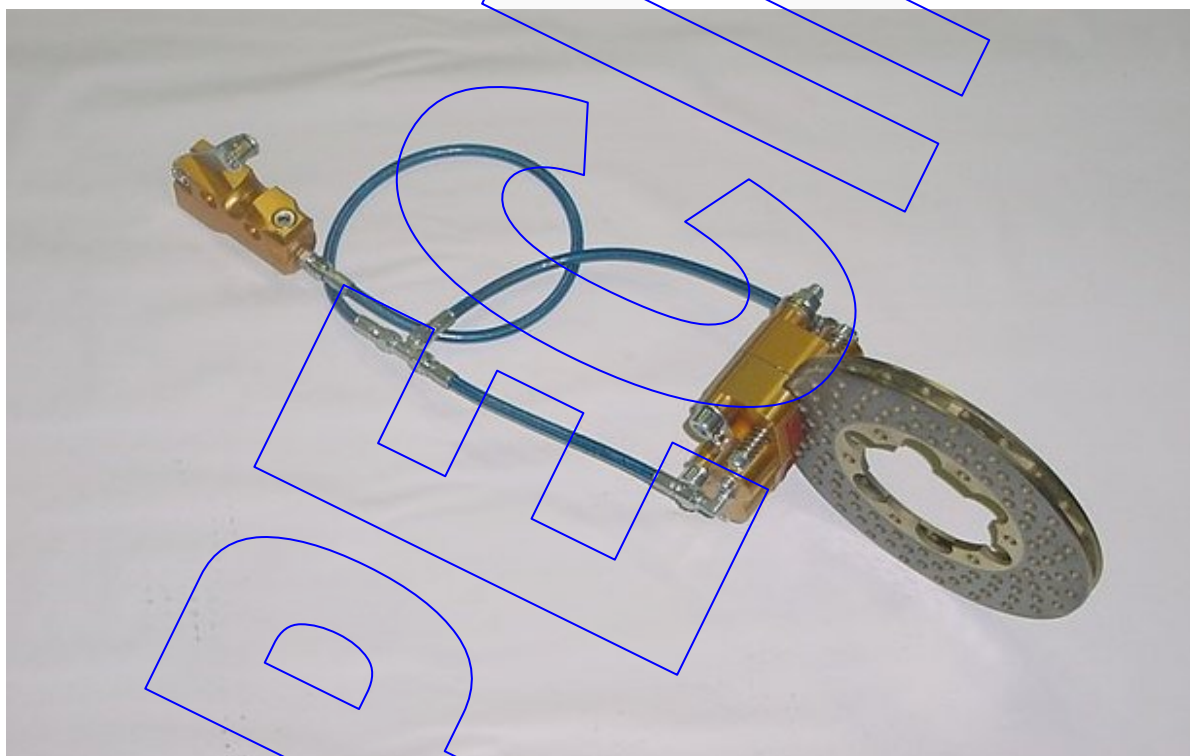
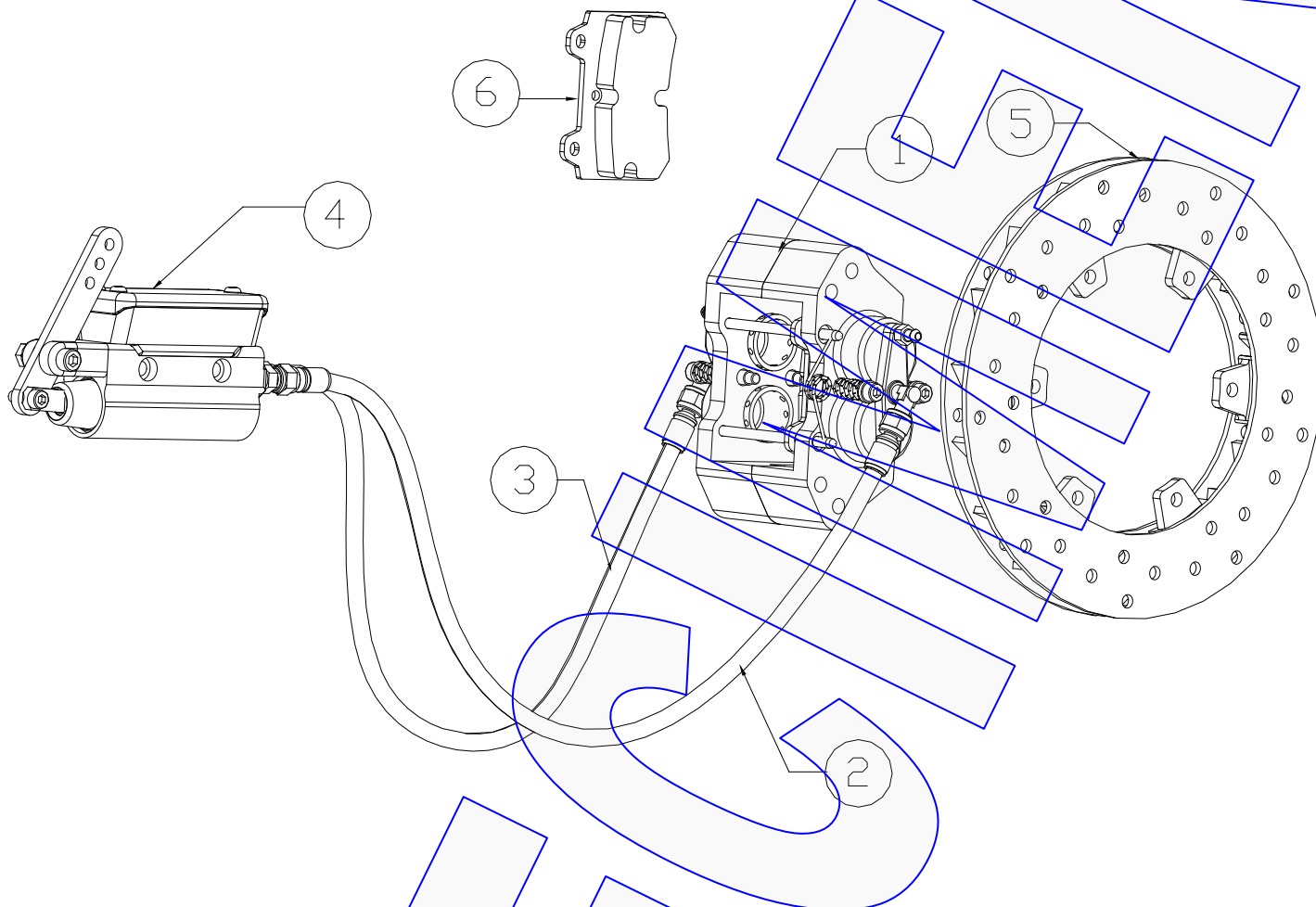


PHOTO VUE DE DESSUS DU SYSTÈME COMPLET ASSEMBLÉ  
PHOTO FROM ABOVE OF COMPLETE ASSEMBLED SYSTEM

Signature et tampon de l'ASN <i>Signature and stamp of the ASN</i>	Signature et tampon de la CIK-FIA <i>Signature and stamp of the CIK-FIA</i>



A	DESSIN TECHNIQUE DU SYTÈME DE FREINAGE Dessin technique éclaté	A	TECHNICAL DRAWING OF BRAKING SYSTEM Exploded technical drawing
---	---	---	---



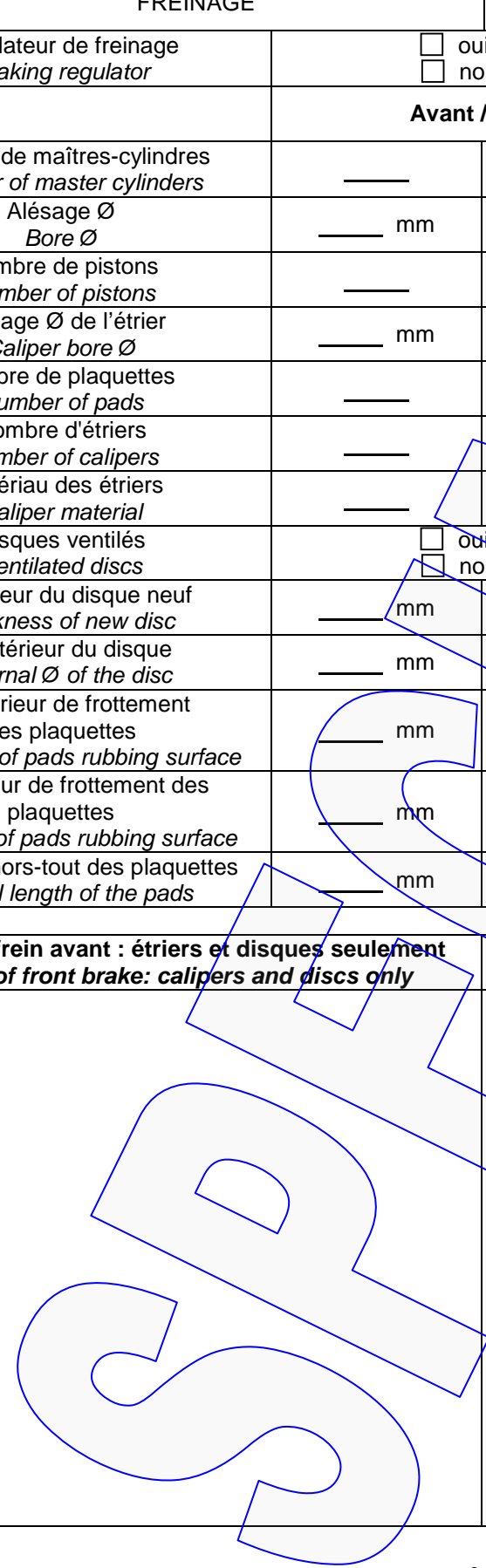
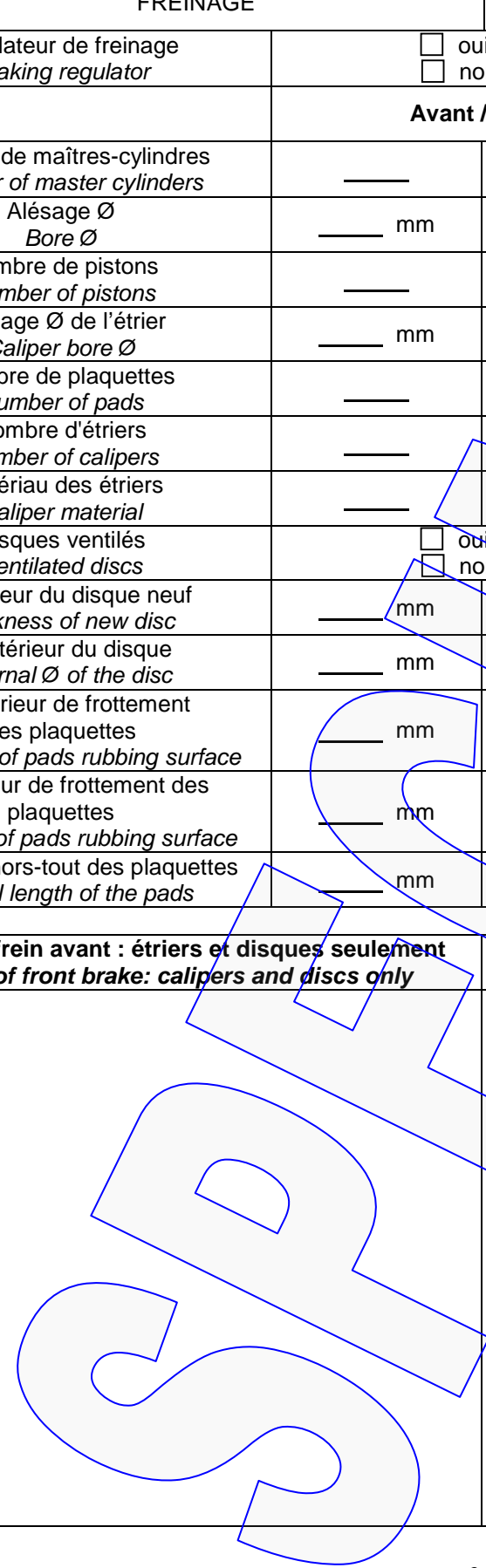
**Le dessin technique doit montrer : Maître-cylindre, régulateur, répartiteur, tuyaux, étriers, plaquettes et disques (numérotation selon table ci-dessous)**

**The technical drawing must show the following: Master-cylinder, regulator, distributor, lines, calipers, pads and discs (with numbering according table below)**

N°	DÉSIGNATION (en français)	DESIGNATION (in english)	Référence catalogue
			<b>Catalogue reference number</b>
1			
2			
3			
4			
5			
6			
7			

_____
-------

B	DESCRIPTION TECHNIQUE DU SYTÈME DE FREINAGE	B	TECHNICAL DESCRIPTION OF BRAKING SYSTEM	
	Régulateur de freinage <i>Braking regulator</i>	<input type="checkbox"/> oui / yes <input type="checkbox"/> non / no	Emplacement <i>Location</i>	
		<b>Avant / Front</b>	<b>Arrière / Rear</b>	
	Nombre de maîtres-cylindres <i>Number of master cylinders</i>	_____	_____	_____
	Alésage Ø <i>Bore Ø</i>	_____ mm	_____ mm	_____ mm
	Nombre de pistons <i>Number of pistons</i>	_____	Par étrier <i>Per caliper</i>	Par étrier <i>Per caliper</i>
	Alésage Ø de l'étrier <i>Caliper bore Ø</i>	_____ mm	_____ mm	_____ mm
	Nombre de plaquettes <i>Number of pads</i>	_____	Par étrier <i>Per caliper</i>	Par étrier <i>Per caliper</i>
	Nombre d'étriers <i>Number of calipers</i>	_____	Par roue <i>Per wheel</i>	_____
	Matériau des étriers <i>Caliper material</i>	_____	_____	_____
	Disques ventilés <i>Ventilated discs</i>	<input type="checkbox"/> oui / yes <input type="checkbox"/> non / no	<input type="checkbox"/> oui / yes <input type="checkbox"/> non / no	<input type="checkbox"/> oui / yes <input type="checkbox"/> non / no
	Épaisseur du disque neuf <i>Thickness of new disc</i>	_____ mm	<b>+/- 1 mm</b>	_____ mm <b>+/- 1 mm</b>
	Ø extérieur du disque <i>External Ø of the disc</i>	_____ mm	<b>+/- 1.5 mm</b>	_____ mm <b>+/- 1.5 mm</b>
	Ø extérieur de frottement des plaquettes <i>External Ø of pads rubbing surface</i>	_____ mm	<b>+/- 1.5 mm</b>	_____ mm <b>+/- 1.5 mm</b>
	Ø intérieur de frottement des plaquettes <i>Internal Ø of pads rubbing surface</i>	_____ mm	<b>+/- 1.5 mm</b>	_____ mm <b>+/- 1.5 mm</b>
	Longueur hors-tout des plaquettes <i>Overall length of the pads</i>	_____ mm	<b>+/- 1.5 mm</b>	_____ mm <b>+/- 1.5 mm</b>

Photo du frein avant : étriers et disques seulement <i>Photo of front brake: calipers and discs only</i>	Photo du frein arrière : étrier(s) et disque(s) seulement <i>Photo of rear brake: caliper(s) and disc(s) only</i>
	

_____
-------

PHOTO DU MARQUAGE DU NUMERO D'HOMOLOGATION  
PHOTO OF THE HOMOLOGATION NUMBER MARKING

**Le marquage doit rester clairement visible en permanence**  
**The marking must be clearly visible at all times**

Maitre-cylindre / *Master-cylinder*

Tuyaux / *Lines*

Etriers / *Calipers*

Plaquettes / *Pads*

Disques / *Discs*

Répartiteur / *Distributor* and/or Régulateur / *Regulator*

