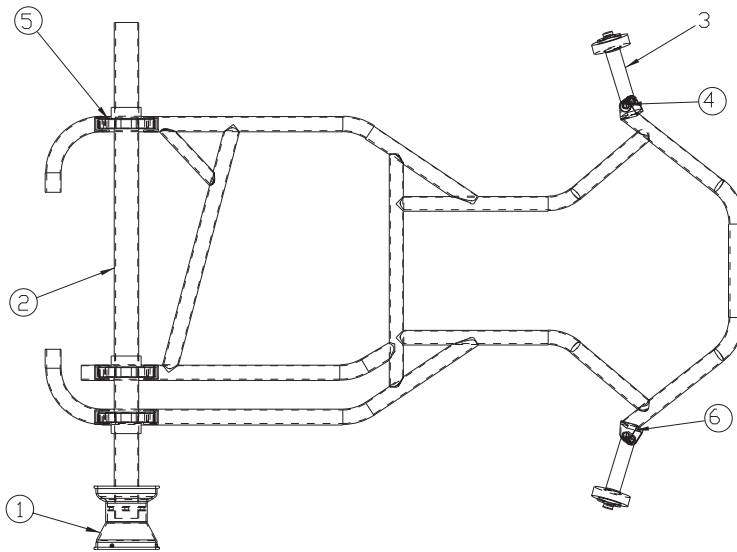


DESSIN TECHNIQUE N°1

Châssis cadre et pièces principales du châssis

TECHNICAL DRAWING No. 1

Chassis frame and chassis main parts



Légende

- | | |
|---|-----------------------------|
| 1 | Jante |
| 2 | Arbre arrière |
| 3 | Fusée d'essieu |
| 4 | Axes-pivots |
| 5 | Supports de l'arbre arrière |
| 6 | Pièces de connexion avant |

Caption

- | | |
|---|------------------------|
| 1 | Rim |
| 2 | Rear axle |
| 3 | Steering knuckle |
| 4 | King pins |
| 5 | Rear axle supports |
| 6 | Front connecting ports |