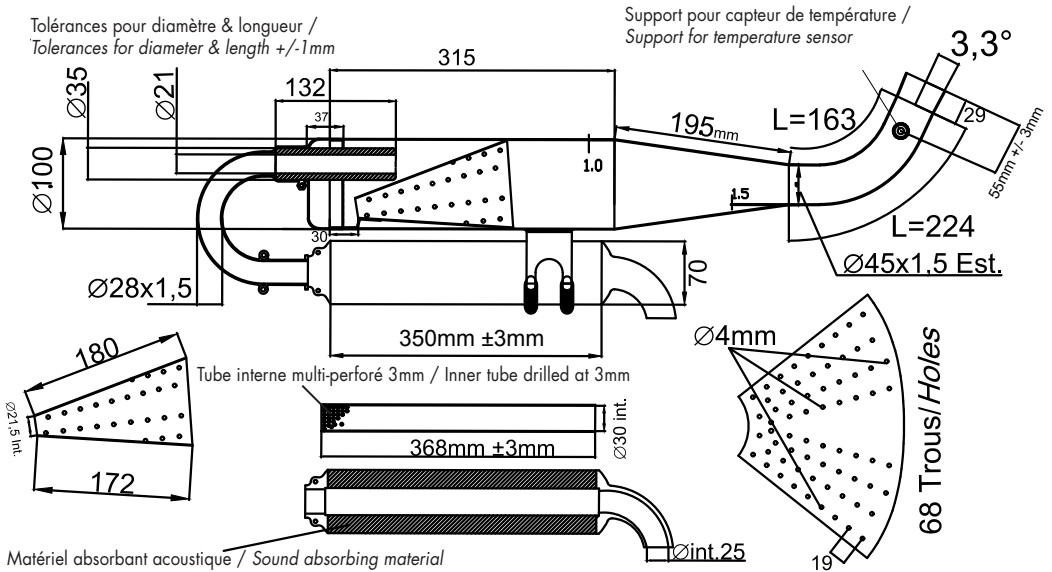


DESSIN TECHNIQUE N°23

TECHNICAL DRAWING No. 23

Echappement monotype spécifique OK-Junior

Specific OK-Junior monotype exhaust



Dans les Championnats, Coupes et Trophées de la CIK-FIA de 2016 à 2018, le produit doit être marqué du logo CIK-FIA et du code «T18 JR» qui sera gravé. Ces marques doivent être clairement lisibles une fois le produit monté sur le kart.

In the CIK-FIA Championships, Cups and Trophies from 2016 to 2018, the product must be marked with the CIK-FIA logo and the code «T18 JR» which will be embossed. These markings must be clearly legible once the product is fitted on the kart.