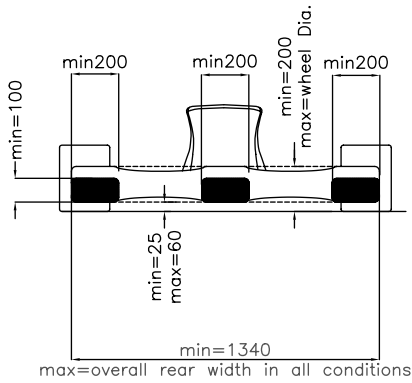



DESSIN TECHNIQUE N°2e

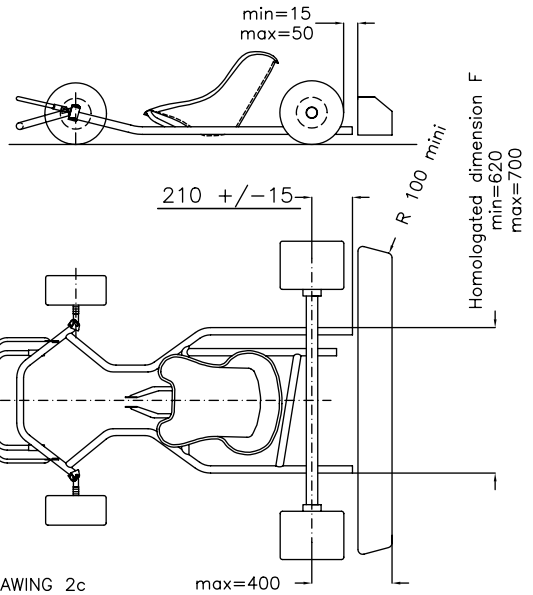
Protection des roues arrière pour circuits courts

TECHNICAL DRAWING No. 2e

Rear wheel protection for short circuits



 Vertical surface 0°/-5°



DRAWING 2c
 REAR PROTECTION 2006

* Dimensions in mm

20.10.2006