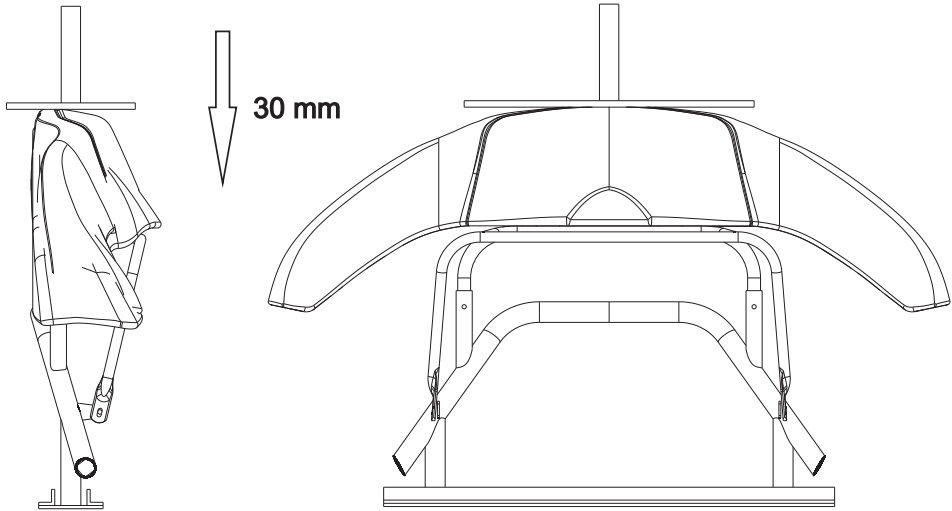


DESSIN TECHNIQUE N° 8.2.0.a

TECHNICAL DRAWING No. 8.2.0.a

Essais de poussée verticale - carénage avant

Vertical push-tests - front fairing



Plaque pour essais de poussée verticale - carénage avant

Plate for vertical push-tests - front fairing

