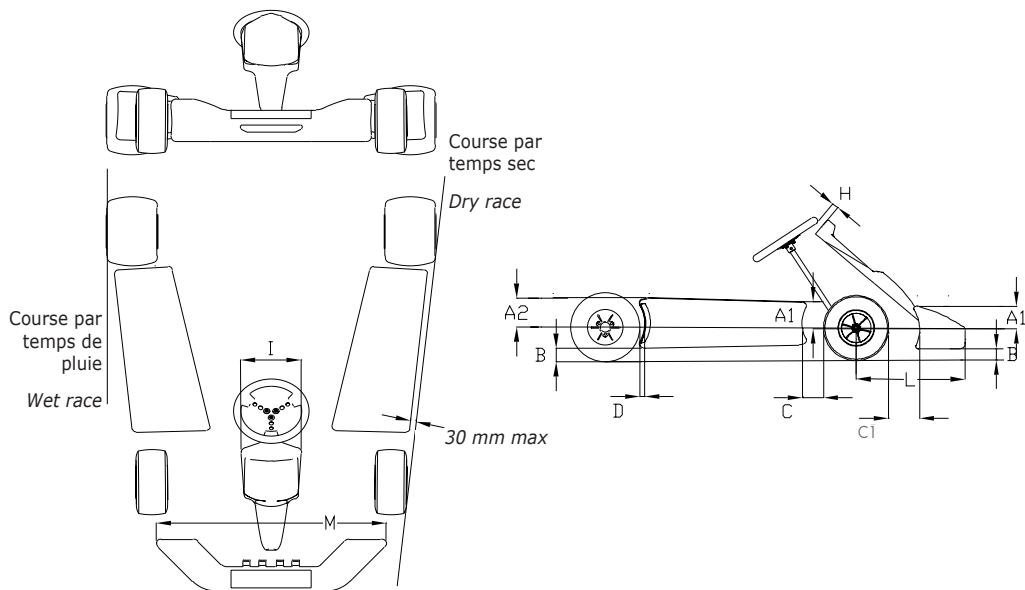


DESSIN TECHNIQUE N°24b

TECHNICAL DRAWING No. 24b

Carrosserie (Mini)

Bodywork (Mini)



CODE	Cotes en mm / Dimensions in mm	Limite/Limit	Commentaires/Comments
A1	Inférieur au rayon de la roue avant Less than the front wheel radius		Avant / Front
A2	Inférieur au rayon de la roue arrière Less than the rear wheel radius		Arrière / Rear
B	25 60	Minimum Maximum	Pilote à bord / Driver on board Pilote à bord / Driver on board
C	130	Maximum	
C1	160	Maximum	
D	60	Maximum	
H	50	Minimum	
I	200 300	Minimum Maximum	
L	630	Maximum	
M	850 Largeur extérieure du train avant External width of the front track	Minimum Maximum	