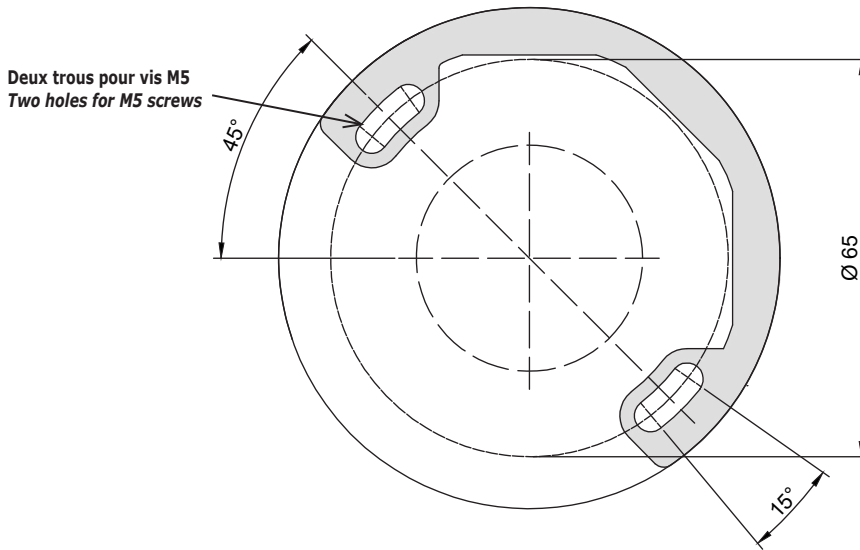


DESSIN TECHNIQUE N°27

TECHNICAL DRAWING No. 27

Schéma de principe avec dimensions obligatoires pour la fixation du rotor et du stator des allumages (Mini)

Diagram with mandatory dimensions for the attachment of the rotor and stator of ignition (Mini)



Cotes en mm
Dimensions in mm

